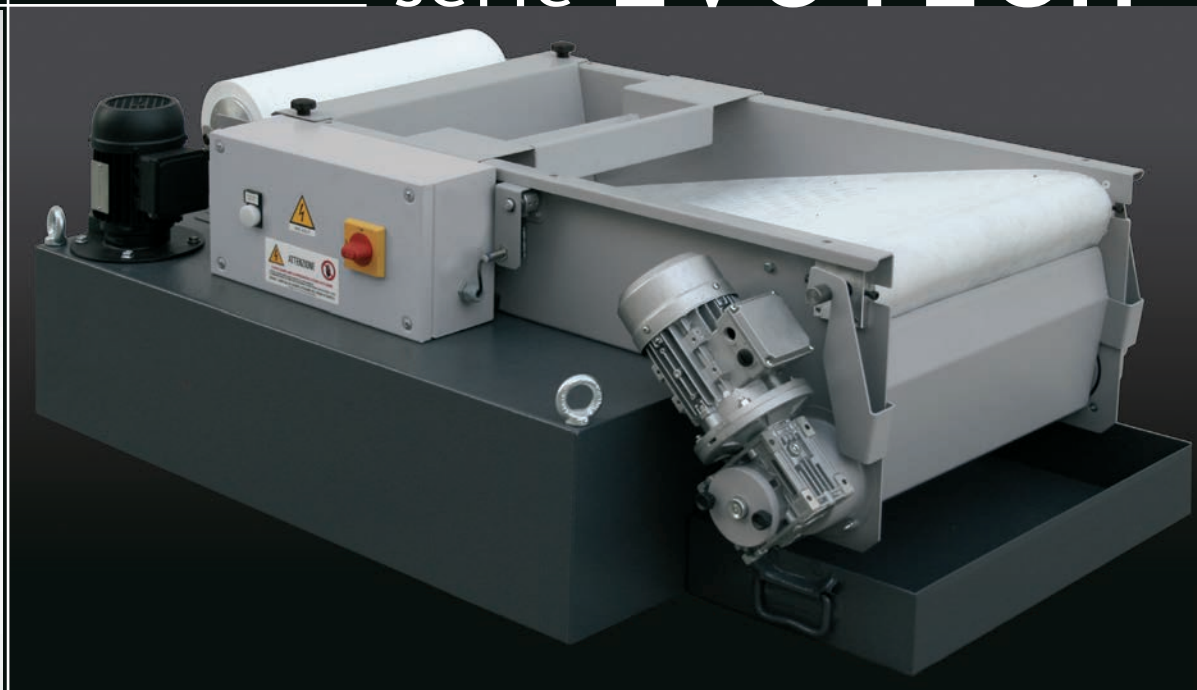


Micronfilter

FILTERING SOLUTIONS

serie **EVOTECH**[®]



Nuova serie "Evotech", l'evoluzione della specie!

Italiano

EVOTECH®

La nuova serie di depuratori **EVOTECH** per lubrorefrigeranti presenta innovativi principi di funzionamento e contenuti esclusivi, che consentono altissimi rendimenti e una gestione semplificata, pur mantenendo gli elementi di affidabilità e versatilità dei comuni depuratori a tessuto.

Essi implementano, in piccola scala, lo sfruttamento un maggiore sfruttamento della pressione idrostatica del liquido da depurare; l'applicazione di tale principio è in grado di aumentare, a parità di superficie filtrante, il flusso di liquido che attraversa il media, ottenendo inoltre minore consumo di tessuto ed efficienze di filtrazione più elevate.

La serie **EVOTECH** è indicata per tutte le macchine utensili per la lavorazione dei metalli, per la filtrazione di emulsioni e oli interi aventi una viscosità massima di 20 cSt a 40°C, per portate da 30 a 600 l/min con un grado di filtrazione, in funzione del tessuto utilizzato, che varia dai 10 ai 60 micron.

CARATTERISTICHE COSTRUTTIVE

I depuratori sono tutti realizzati in robusta lamiera zincata (acciaio inox su richiesta), piegata e saldata tramite un processo completamente automatizzato e rifiniti con verniciatura a polvere.

Sono costituiti da un telaio con scivolo inclinato forato sul quale si adagia il media filtrante. Il sistema di trascinamento e riavvolgimento del tessuto è comandato tramite motoriduttore, azionato da un interruttore induttivo collegato ad un galleggiante. Completano il gruppo un innovativo sistema raschiante pendolare per la separazione dei fanghi e un esclusivo sistema di estrazione e riarmo del rotolo filtrante.

A completamento sono disponibili vasca di contenimento del liquido depurato, quadro elettrico di gestione, pompe di rilancio e numerosi altri optional.

Oltre alla produzione di serie Micronfilter è in grado di offrire soluzione altamente personalizzate su specifiche esigenze del cliente.

PRINCIPIO DI FUNZIONAMENTO

Il liquido inquinato viene convogliato sul trogolo distributore che lo spande uniformemente sul tessuto sottostante. Grazie alla particolare forma costruttiva dello scivolo inclinato di **EVOTECH** il liquido si accumula nella zona più profonda, generando una colonna d'acqua con rilevante pressione idrostatica.

Tale effetto consente al liquido di permeare il tessuto anche quando quest'ultimo è particolarmente sporco, sfruttando in questo modo lo strato di fanghi come ulteriore elemento di filtrazione. Il risultato ottenuto sono maggiori portate, migliore efficienza filtrante e risparmio di tessuto.

Quando il progressivo accumulo di sporcizia intasa completamente il media filtrante il livello del liquido si innalza e con esso il galleggiante che aziona un interruttore induttivo che comanda il motoriduttore per l'avanzamento e il riavvolgimento del tessuto esausto.

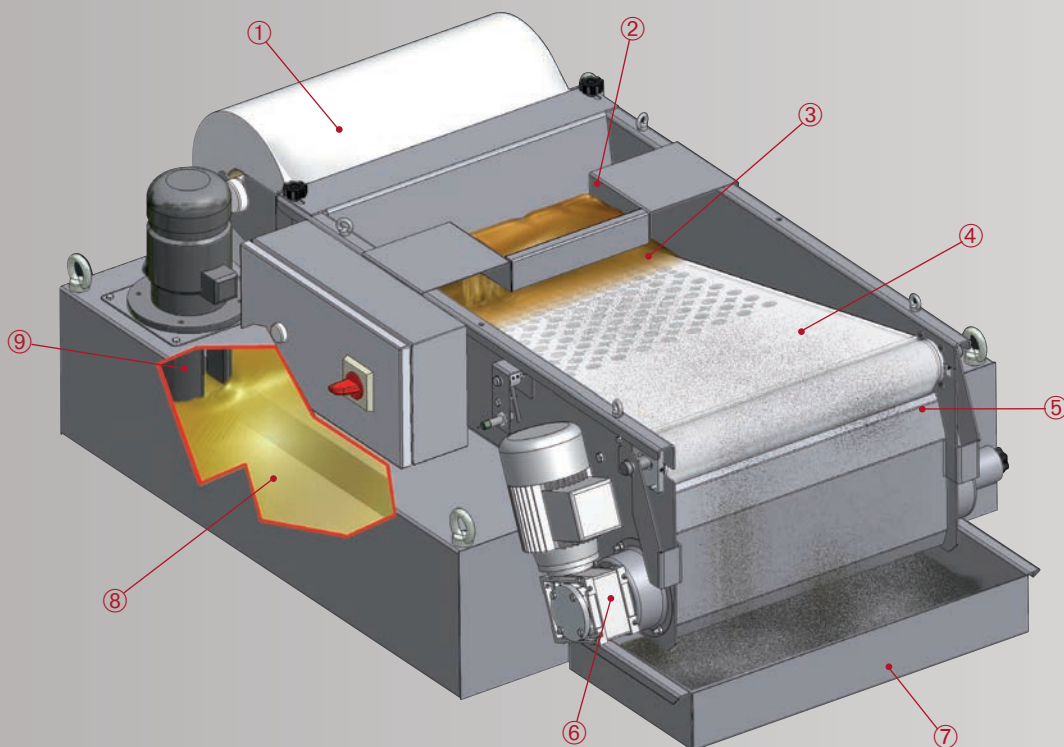
Prima di essere riavvolto il tessuto transita nella sezione più alta dello scivolo e ciò consente una parziale asciugatura della morchia, prima di essere separata dal tessuto tramite un raschiante pendolare: ciò agevola una perfetta bobinatura del tessuto esausto e il recupero dei soli fanghi in una apposita vaschetta.

Il liquido depurato transita infine nella vasca di contenimento principale e successivamente, in funzione degli usi, viene rilanciato alla macchina utensile tramite elettropompa.

Elevati livelli di filtrazione, minore consumo di tessuto, minimi costi di smaltimento, il tutto in ingombri ridottissimi.

EVOTECH®

SCHEMA DI FUNZIONAMENTO
WORKING PRINCIPLE
FUNKTIONSPRINZIP





The new "Evotech" series, evolution of the species!

Micronfilter
FILTERING SOLUTIONS

English

EVOTECH®

The revolutionary EVOTECH deep bed coolant filters utilize innovative principles of operation and exclusive design concepts to provide the very highest level of performance without sacrificing any of the elements of reliability and versatility found in most indexing media systems available on the market today. Micronfilter EVOTECH series implements, on a small scale, the capitalization of the hydrostatic pressure concept, which allows to increase, using the same filtering surface, the flow rate and the efficiency, while reducing the filter fabric consumption. EVOTECH coolant filters are designed for use with all metalworking machines tools and are for filtering water based or oil based coolants with a maximum viscosity of 20 cSt at 40°C (104°F). The system is designed for flow rates between 30 to 600 l/min (8-158 gpm). A variety of filter fabrics are available to filter coolant ranging from 10 to 60 microns.

EVOTECH coolant filters are manufactured from a heavy galvanized sheet metal (stainless steel on request), are shaped and welded by a state of the art automated process. All EVOTECH coolant filters are finished with a high quality powder coating painting system.

The innovative construction consists of a frame with a perforated inclined filter bed, on which the filter fabric rests, a filtration zone and spent media rewinding system run by a geared motor. The system utilizes a float type liquid level switch which indexes the media forward when dirty. The media passes over a scraper blade to remove the sludge prior to being extracted into an exclusive patented spent media filter roll. To complete the unit, coolant tanks are supplied for the filtered coolant. An electric control panel brings the complete system together so that operation is automatic and operator free. If required, we can supply a variety of different coolant return pumps and options meet the specific needs of our customer's applications.

The liquid to be treated flows into the flow distribution trough, which allows the coolant to be evenly distributed on the fabric below. Due to the unique design of our special inclined deep filter bed, a high head pressure is built in the filtration zone and forces the solids to settle. A combination of liquid head pressure, the correct filter fabric and a layer of solids on the filter media creates a cake that improves the effectiveness of the filter media and provides a highly efficient use of filter the media. This unique design allows for the filter media to be fully loaded with solids and provides a significant savings in the quantity filter media used.

Once a significant amount of solids have accumulated on the filter media, the level of the liquid rises which causes the liquid level float to activate a proximity switch. Once the switch is activated, the geared motor pulls the new clean fabric forward and also rewinds the spent filter fabric on a spent media roll for easy disposal. As the media is being wound on the spent media roll, the fabric slowly passes over the higher section of filter bed, which allows the filter media to dewater and dries the collected sludge. As the fabric passes over the front edge, a scraper blade removes the partially dried sludge which falls by gravity into a sludge collection tank. The spent media is then wound onto a spent filter roll which allows the operator to quickly change out the spent media. The cleaned coolant flows by gravity into the coolant tank and depending on the application, is pumped back to the tool machine by an electric return pump.

CONSTRUCTION CHARACTERISTICS

OPERATION PRINCIPLE

Efficiency lower, fabric consumption, minimum disposal costs, all with very limited overall size.

- ① BOBINA DI TESSUTO FILTRANTE
ROLL OF FILTER FABRIC
FILTERVLIESROLLE
- ② INGRESSO E DIFFUSIONE DEL LIQUIDO CONTAMINATO
INLET AND DISTRIBUTION OF THE CONTAMINATED LIQUID
EINLASS UND VERTEILUNG DER KONTAMINIERTEN FLÜSSIGKEIT
- ③ ZONA DI MASSIMO ACCUMULO DELL'INQUINANTE
ZONE OF MAXIMUM ACCUMULATION OF THE CONTAMINANT
BEREICH DER HÖCHSTEN ANHÄUFUNG DES UMWELTSCHÄDLICHEN MATERIALS
- ④ TRANSITO DI ASCIUGATURA DELLA MORCHIA
SLUDGE DRYING TRANSIT
DURCHGANG DER TROCKNUNG DES ÖLSCHLAMMS
- ⑤ RASCHIANTE PENDOLARE PER SEPARATORE DEI FANGHI
PENDULUM SCRAPER FOR SLUDGE SEPARATION
PENDELARTIGER SCHABER ALS SCHLAMMABSCHIEDER
- ⑥ SISTEMA DI RIBOBINATURA DEL TESSUTO ESAUSTO
REWINDING SYSTEM OF THE SATURATED TISSUES
FUNKTIONSPRINZIP DES EINSETZENS EINER NEUEN FILTERVLIESROLLE
- ⑦ VASCHETTA DI RACCOLTA DEI SOLI FANGHI
SLUDGE COLLECTION TANK
SCHLAMM- SAMMELWANNE
- ⑧ LIQUIDO DEPURATO IN VASCA
CLEAN LIQUID TANK
GEREINIGTE FLÜSSIGKEIT IN DER WANNE
- ⑨ POMPA PER IL REINTEGRO IN MACCHINA DEL LIQUIDO FILTRATO
PUMP TO RECYCLE THE FILTERED LIQUID BACK TO THE MACHINE
RÜCKFÜHRPUMPE DER GEREINIGTEN FLÜSSIGKEIT

IL LIQUIDO INQUINATO VIENE CONVOGLIATO SUL TROGOLO CHE LO DISTRIBUISCE UNIFORMEMENTE SUL TESSUTO SOTTOSTANTE.

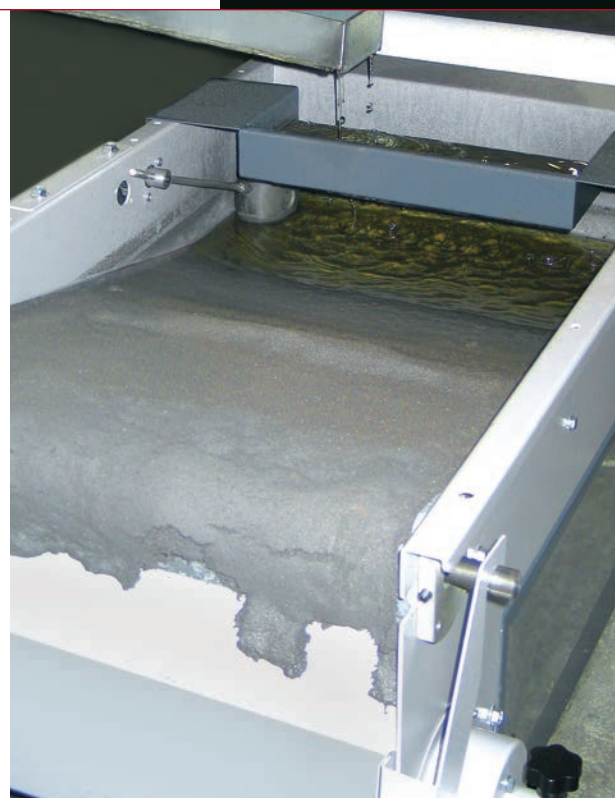
GRAZIE ALLA PARTICOLARE FORMA COSTRUTTIVA DELLO SCIVOLO INCLINATO SI OTTIENE, NELLA PRIMA PARTE, UNA COLONNA D'ACQUA CON UN BATTENTE PROFONDO DOVE SI DEPOSITA L'INQUINANTE.

L'INQUINANTE SUBISCE UNA FASE DI ASCIUGATURA PRIMA DI ESSERE SEPARATO DAL TESSUTO FILTRANTE.

THE CONTAMINATED LIQUID IS CONVEYED ONTO THE TROUGH THAT DISTRIBUTES IT UNIFORMLY ON THE FABRIC BELOW. THE PARTICULAR SHAPE OF THE INCLINED SLIDE, AT THE FIRST PART FORMS A COLUMN OF WATER WITH A DEEP HEAD WHERE THE CONTAMINANT DEPOSITS.

THE SLUDGE PASSES THROUGH A DRYING PHASE BEFORE BEING SEPARATED FROM THE FILTERING MATERIAL.

DIE VERSCHMUTZTE FLÜSSIGKEIT WIRD IN DEN TROG EINGELEITET, WELCHER SIE EINHEITLICH AUF DEM UNTEREN BEREICH VERTEILT. DANK DER BESONDEREN FORM DER GENEIGTEN RAMPE ERHÄLT MAN IM ERSTEN ABSCHNITT EINE WASSERSÄULE MIT EINEM TIEFEN ANSCHLAG, IN WELCHEM SICH DER SCHADSTOFF ABLAGERT. DER SCHADSTOFF ERFÄHRT VOR DER TRENUNG VOM FILTERGEWEBE EINE TROCKNUNGSPHASE.



Die neue Serie "Evotech", eine Evolution in seiner Art!

Deutsch

EVOTECH®

Die neue EVOTECH Serie Schmier- und Kühlmittelfilter bietet eine innovative Betriebsweise und exklusive Konzepte, die Höchstleistungen und einfache Handhabung bieten, ohne jedoch auf Merkmale wie Zuverlässigkeit und Vielseitigkeit herkömmlicher Textilfilter zu verzichten.

Sie implementieren in kleinem Rahmen die Nutzung des hydrostatischen Drucks der Filterflüssigkeit. Durch dieses Prinzip kann man die Durchflussmenge bei gleicher Filteroberfläche steigern, somit den Textilverschleiß reduzieren und höhere Filterleistungen erzielen.

Die Serie EVOTECH ist für alle Werkzeugmaschinen für die Metallbearbeitung, zum Filtern ölhaltiger Fördermedien und von Öl mit einer Viskosität von max. 20 cSt bei 40°C, Durchflussmengen von 30 bis 600 l/min geeignet, wobei der Filtrierungsgrad je nach Textilbeschaffenheit zwischen 10 und 60 Micron liegt.

BAULICHE EIGENSCHAFTEN

Die Filter sind alle aus robustem, verzinktem Blech (auf Anfrage Edelstahl) gefertigt, das in einem vollautomatischen Verfahren gebogen, geschweißt und mit Pulverlack beschichtet wird.

Sie bestehen aus einem Rahmen mit schrägem, gelochtem Filterbett, auf dem der Filter liegt.

Das Einzugs- und Wicklungssystem des Tuchs wird über einen Getriebemotor gesteuert, der über einen an einen Schwimmer angeschlossenen Induktionsschalter betätigt wird.

Vollkommen neu ist der Pendelschaber, der als Schlackenabscheider dient, und ein exklusives Extraktions- und Wiederherstellungssystem der Filterrolle. Ein Flüssigkeitsbehälter mit der Filterflüssigkeit, ein Schaltkasten, eine Pumpe und wahlreiche weitere Optionales runden das Angebot ab. Zusätzlich zur Serienproduktion bietet Micronfilter auch kundenspezifische Produkte, um allen Kundenanforderungen gerecht zu werden.

FUNKTIONSPRINZIP

Die verunreinigte Flüssigkeit wird zum Verteiler befördert, wo sie gleichmäßig auf dem darunterliegenden Tuch verteilt wird. Dank der besonderen Bauweise des schrägen, gelochten Filterbetts von EVOTECH wird die Flüssigkeit am tiefsten Punkt gesammelt, um dort eine Wassersäule mit entsprechendem hydrostatischen Druck zu erzeugen.

Durch diese Wirkung kann selbst stark verunreinigte Flüssigkeit in das Gewebe eindringen und somit die Schlackenschicht als zusätzliches Filterelement nutzen. Das Ergebnis sind größere Durchflussmengen, ausgezeichnete Filterleistung und eine schonende Nutzung des Gewebes.

Falls die zunehmende Verunreinigung für eine vollkommene Verstopfung des Filters sorgt, steigt der Flüssigkeitspegel an, mit ihm der Schwimmer, der den Induktionssensor auslöst, Durch diesen wird wiederum der Getriebemotor des Einzugs- und Wicklungssystems für verbrauchtes Gewebe aktiviert.

Bevor das Gewebe aufgewickelt wird, durchläuft es den oberen Bereich des Filterbetts, wodurch eine teilweise Trocknung der Schlacke erfolgt, bevor diese dann mit dem Pendelschaber abgeschieden wird.

Auf diese Weise kann man das Gewebe optimal aufwickeln und den Schlamm in einem eigenen Behälter sammeln. Die gereinigte Flüssigkeit gelangt daraufhin zurück zum Hauptfilter, um dann schließlich durch die Werkzeugmaschine zur Elektropumpe zurückbefördert zu werden.

Hoher Filtrierungsgrad,
geringer
Gewebeverbrauch,
reduzierte
Entsorgungskosten und
all dies bei äußerst
geringen Abmessungen
...

SOSTITUZIONE DEL TESSUTO FILTRANTE FACILE E VELOCE



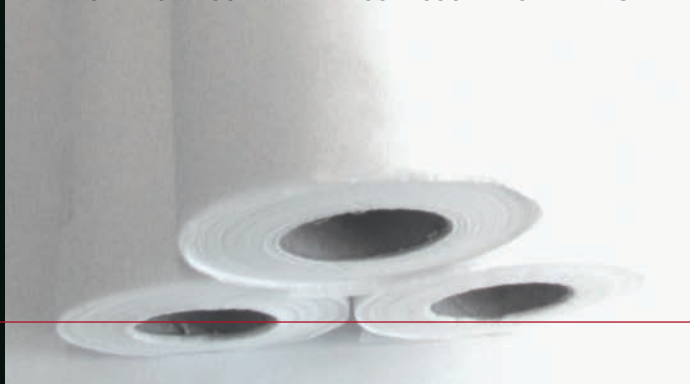
QUICK AND EASY SUBSTITUTION OF THE FILTERING MATERIAL EINFACHER UND SCHNELLER AUSTAUSCH DES FILTERGEWEBE

SGANCIARE IL SEPARATORE DI FANGHI
- Unhook the sludge separator
- Schaber entnehmen

SVITARE LA MANOPOLA DEL BLOCCO ROTOLO
- Unscrew the roll holder knob
- Lösen der Drehschraub

RIAVVOLGERE IL TESSUTO
- Rewind the fabric
- Filtervlies aufrollen

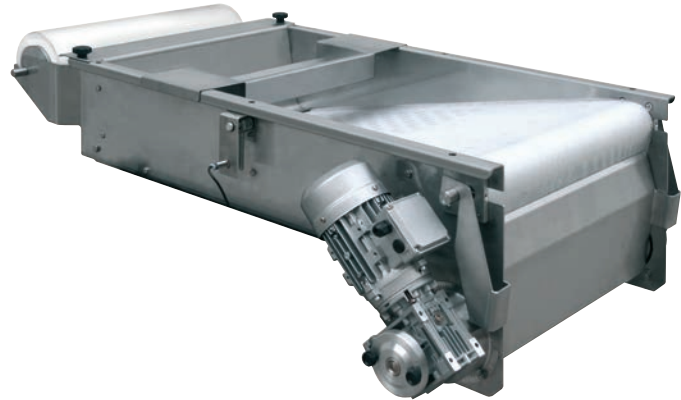
SGANCIARE IL ROTOLO
- Unhook the roll
- Filtervliesrolle entnehmen



EVOTECH®

OPTIONALS

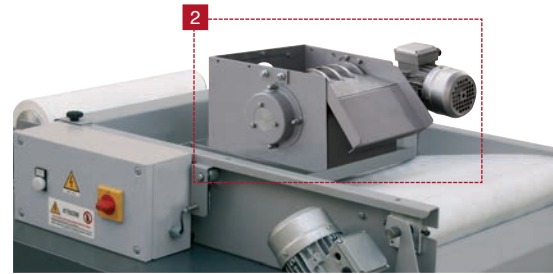
- 1** EVOTECH IN ACCIAIO INOX
EVOTECH IN STAINLESS STEEL
EVOTECH AUS EDELSTAHL



- 2** SEPARATORE MAGNETICO "KALAMIT"
Tutti i modelli della serie Evotech sono combinabili con il "kalamit"

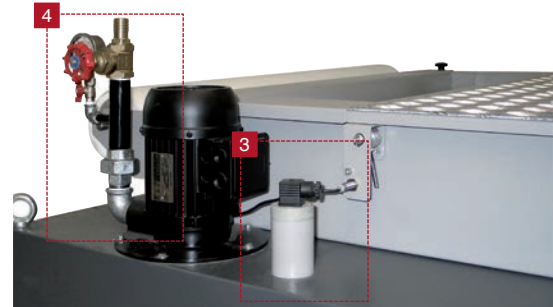
THE "KALAMIT" MAGNETIC SEPARATOR.
All the models of the Evotech serie can be equipped with the "Kalamit" unit.

MAGNETISCHER ABSCHIEDER "KALAMIT"
Alle Modelle der Serie "EVOTECH" sind mit dem "Kalamit" kombinierbar

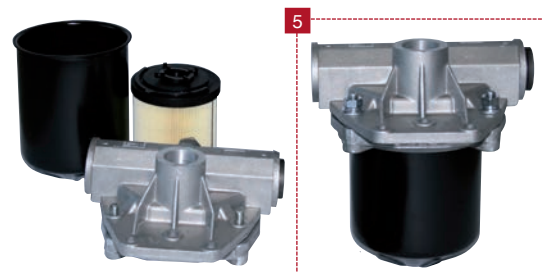


- 3** LIVELLI DI GESTIONE LIQUIDO IN VASCA
LEVELS OF LIQUID MANAGEMENT IN THE TANK
NIVEAUREGULIERUNG DER FLÜSSIGKEIT IN DER WANNE

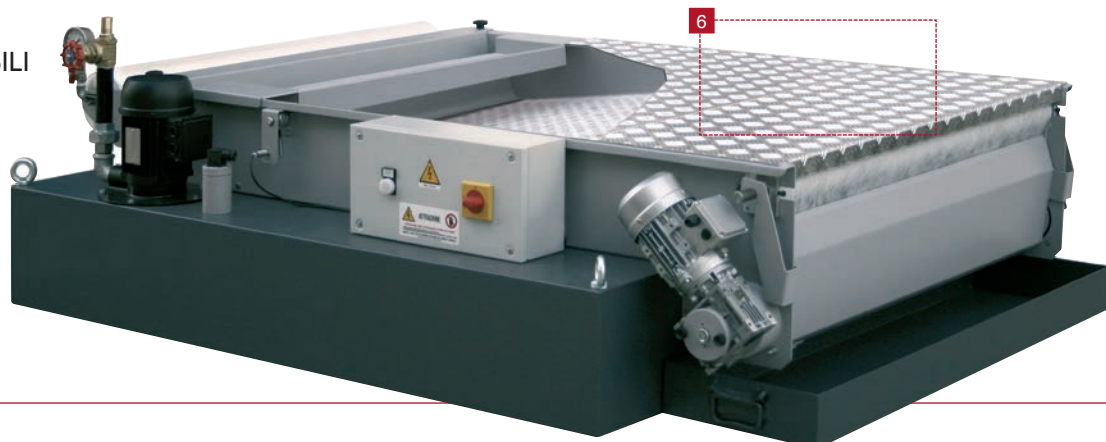
- 4** COMPONENTISTICA IDRAULICA
HYDRAULIC COMPONENTS
HYDRAULISCHE KOMPONENTEN



- 5** CARTUCCE DI POST-FILTRAZIONE
POST-FILTRATION CARTRIDGES
FILTERPATRONE ZUR NACHFILTRATION



- 6** COPERTURE CALPESTABILI
WALK OVER COVER
BETRETBARE ABDECKUNG



EVOTECH®

CARATTERISTICHE TECNICHE
TECHNICAL FEATURES
TECHNISCHE DATEN

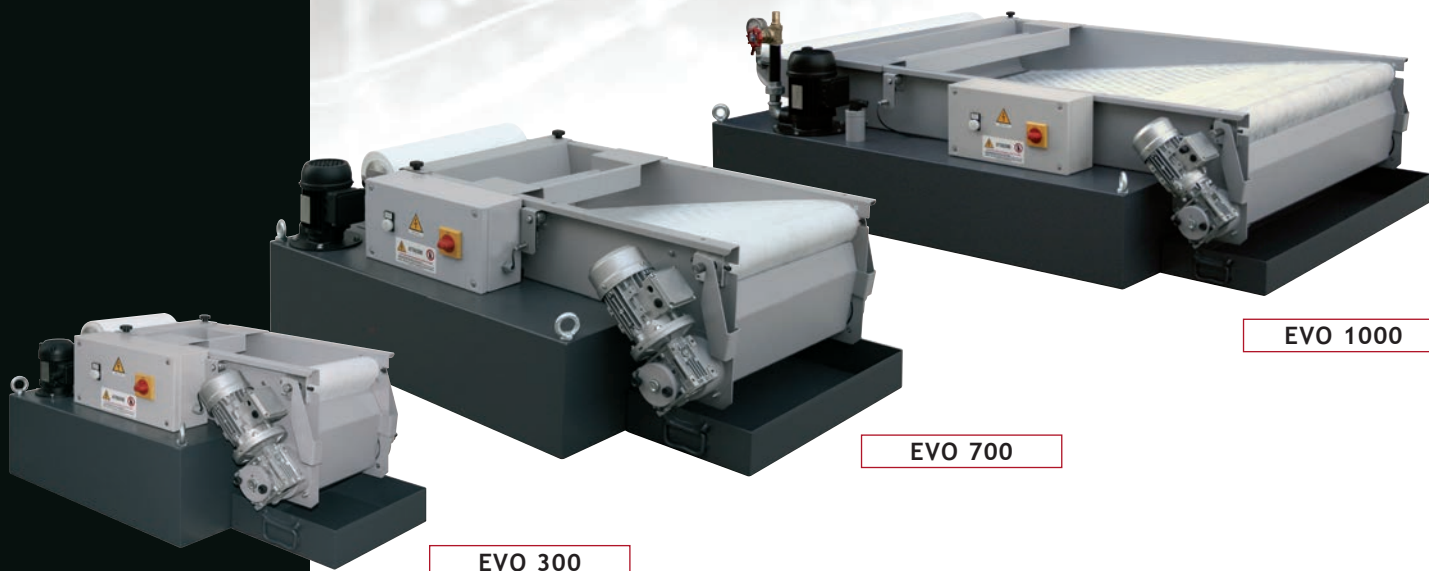


TABELLA TECNICA
TECHNICAL FEATURES
TECHNISCHE TABELLE

Modello Model Modell	Capacità vasca Tank capacity Fassungsvermögen der Wanne		Portata emulsione Emulsion flow (capacity) Leistung bei Emulsionen	Portata olio intero Entire oil flow (capacity) Leistung bei reinem Öl	Prevalenza Total head Druck	Potenza della pompa Pump power Leistung der Pumpe	Potenza del motoriduttore Geared motor power Leistung des Getriebemotors	Peso Weight Gewicht
	L.-Gal	L./min.-GPM	L./min.-GPM	L./min.-GPM				
EVO 300	135-35	40-10	20-5	0,2	0,16	0,12	71	
EVO 500	240-63	80-21	40-10	0,2	0,30	0,12	114	
EVO 700	465-122	140-36	70-18	0,2	0,40	0,12	163	
EVO 1000	610-161	220-58	110-29	0,2	0,53	0,12	197	
EVO 1200	770-203	280-73	140-36	0,2	1,15	0,12	237	
EVO 1500	1150-303	350-92	175-46	0,2	1,47	0,12	302	

I dati di portata nominali si riferiscono ad un fluido avente viscosità massima di 20 cSt a 40° C e un media filtrante con peso specifico di 35 gr/m³. Diferenti caratteristiche di fluidità del liquido da depurare, di inquinante e relativa concentrazione nonché tipologia di tessuto utilizzato possono influire significativamente sulle prestazioni del depuratore. Il nostro ufficio tecnico è a vostra disposizione per individuare la soluzione più idonea alle Vs. necessità.

The nominal flow data are based on fluids having a maximum viscosity of 20 cSt at 40° C and a filtering medium with specific weight of 35 g./sq.m. Different properties of the contaminated liquid, of the contaminant and of the relative concentration, and also the type of filtering fabric, can significantly influence the performance of the cleaner. Our engineering office is at your service to help you select the best solution to satisfy your requirements.

Die Nennleistungsdaten beziehen sich auf eine Flüssigkeit mit einer Maximalviskosität von 20 cSt bei 40° C und einem Filtermedium mit einem spezifischen Gewicht von 35 g/m³. Unterschiede bei den Fließeigenschaften der zu reinigenden Flüssigkeit, unterschiedliche Schadstoffcharakteristiken sowie dessen Konzentration, aber auch die eingesetzte Gewebetypologie, können einen wesentlichen Einfluss auf die Leistungen der Reinigungsanlage nehmen. Unsere technische Abteilung steht Ihnen jederzeit zur Auffindung einer optimalen Lösung für Ihre Bedürfnisse zur Verfügung.

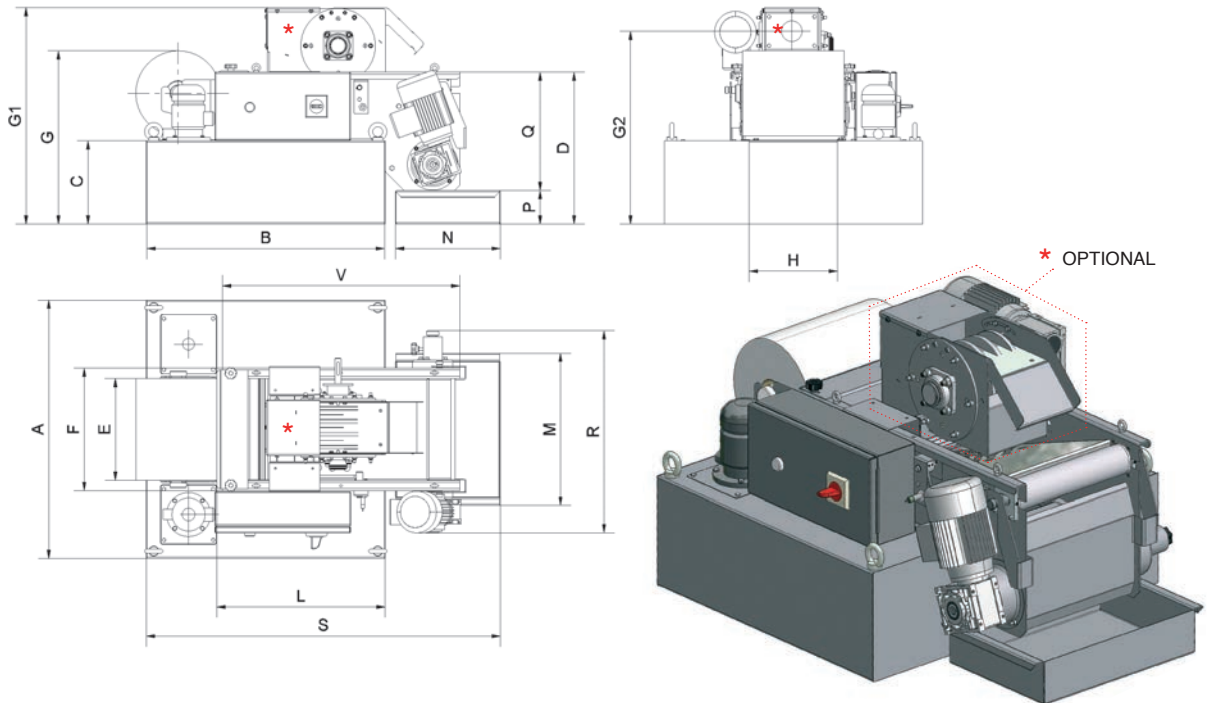


TABELLA DIMENSIONALE
DIMENSIONS FEATURES
ABMESSUNGEN

	EVO 300	EVO 500	EVO 700	EVO 1000	EVO 1200	EVO 1500
A	760	960	1250	1620	2050	2000
B	700	1000	1500	1500	1500	1500
C	250	250	250	250	250	350
D	450	450	450	450	450	550
E	300	500	700	1000	1200	1500
F	360	560	760	1060	1260	1560
G	510	510	510	510	510	610
* G1	670	670	670	670	670	770
* G2	600	600	600	600	600	700
H	260	460	660	860	1160	1460
L	480	730	880	1030	1080	1210
M	450	650	850	1150	1350	1650
N	310	310	310	310	310	310
P	100	100	100	100	100	100
Q	350	350	350	350	350	350
R	580	780	980	1280	1480	1780
S	1010	1310	1810	1810	1810	1810
T	960	1210	1360	1510	1560	1690
V	700	950	1100	1250	1300	1430

DIMENSIONI (mm)
DIMENSIONS (mm)
ABMESSUNGEN (mm)

Tutti i dati contenuti in questo catalogo sono suscettibili di variazioni e miglioramenti.
La MICRONFILTER s.r.l si riserva il diritto di modifiche senza preavviso.

Values on this catalogue are indicative and can be subject to modification and improvements.
MICRONFILTER s.r.l reserves the right to change them without previous advice.

Änderungen vorbehalten. MICRONFILTER s.r.l behält das Recht vor, etwaige Änderungen ohne Vorankündigung vorzunehmen.

EVERY MICRONFILTER PRODUCT IS DESIGNED, REALIZED, TESTED, MARKETED AND SOLD IN THE TOTAL RESPECT OF RULES, LAWS AND RIGHTS, WITH SPECIFIC REFERENCE AND CARE TO:



Health
of workers



Environmental
protection



Production
policies



Information
& rights



Transparency
& participation



MADE IN ITALY

Tutti i prodotti e i componenti Micronfilter sono fabbricati interamente in Italia

All Micronfilter products and components are manufactured entirely in Italy

Sämtliche Produkte und Komponenten der Firma Micronfilter werden komplett in Italien hergestellt

Todos los productos y los componentes Micronfilter están completamente fabricados en Italia.

Tous les produits et les composants Micronfilter sont fabriqués entièrement en Italie.



Micronfilter S.r.l.

Corso Europa, 607 10088 Volpiano - (TO) - Italy Tel. +39 011 9702830 Fax + 39 011 9822020
e-mail: info@micronfilter.it

www.micronfilter.it www.micronfilterusa.com www.micronfilter.de